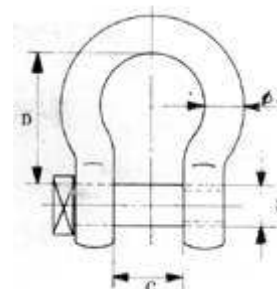


GRILLETES LINEA AZUL LIRA

Material.....acero de alta resistencia
 Coeficiente de seguridad mínimo.....5.1
 Acabado de superficie.....pintado
 Con certificado de fábrica



MAQ - GRILLETE CABEZA CUADRADA LINEA AZUL LIRA

MAC - GRILLETE CABEZA EMBUTIDA LINEA AZUL LIRA

MAF - GRILLETE CABEZA DESTORNILLADOR LINEA AZUL LIRA

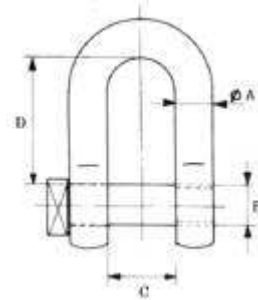
REFERENCIA			KGS.	DIMENSIONES (MM)				PESO (KG)		
MAQ	MAC	MAF		A	B	C	D	MAQ	MAC	MAF
MAQ10LA			1.000	10	12	22	45	0,190		
MAQ12LA	MAC12LA	MAF12LA	2.000	12	14	30	60	0,370	0,340	0,340
MAQ16LA	MAC12LA	MAF16LA	3.250	16	20	32	64	0,690	0,650	0,650
MAQ20LA	MAC20LA	MAF20LA	4.750	20	22	32	76	1,100	1,050	1,050
MAQ22LA	MAC22LA	MAF22LA	6.500	22	25	37	83	1,450	1,620	1,620
MAQ25LA	MAC25LA	MAF25LA	8.500	25	28	42	95	1,990	2,190	2,190
MAQ28LA	MAC28LA	MAF28LA	9.500	28	32	46	108	3,130	2,900	2,900
MAQ32LA	MAC32LA	MAF32LA	12.000	32	35	51	114	4,420	4,220	4,220
MAQ35LA			13.500	35	40	57	133	5,600		
MAQ40LA			17.000	40	45	60	146	8,570		
MAQ45LA			25.000	45	50	73	178	11,870		



TODOS ESTOS GRILLETES SE PUEDEN SUMINISTRAR CON ROSCA RÁPIDA

GRILLETES LINEA AZUL RECTO

Material.....acero de alta resistencia
 Coeficiente de seguridad mínimo.....5.1
 Acabado de superficie.....pintado
 Con certificado de fábrica



MDQ - GRILLETE RECTO CABEZA CUADRADA LINEA AZUL

MDC - GRILLETE RECTO CABEZA EMBUTIDA LINEA AZUL

MDF - GRILLETE RECTO CABEZA DESTORNILLADOR LINEA AZUL

REFERENCIA			KGS.	DIMENSIONES (MM)				PESO (KG)		
MDQ	MDC	MDF		A	B	C	D	MDQ	MDC	MDF
MDQ10LA			1000	10	12	22	38	0,170		
MDQ12LA	MDC12LA	MDF12LA	2000	12	14	30	53	0,340	0,320	0,330
MDQ16LA	MDC16LA	MDF16LA	3250	16	20	32	55	0,660	0,600	0,610
MDQ20LA	MDC20LA	MDF20LA	4750	20	22	32	58	0,980	0,870	0,910
MDQ22LA	MDC22LA	MDF22LA	6500	22	25	37	74	1,420	1,320	1,350
MDQ25LA	MDC25LA	MDF25LA	8500	25	28	42	82	1,900	1,770	1,810
MDQ28LA	MDC28LA	MDF28LA	9500	28	32	46	89	2,900	2,700	2,750
MDQ32LA	MDC32LA	MDF32LA	12000	32	35	51	94	3,880	3,580	3,690
MDQ35LA			13500	35	40	57	115	4,860		
MDQ40LA			17000	40	45	60	127	7,200		
MDQ45LA			25000	45	50	73	150	11,080		




TODOS ESTOS GRILLETES SE PUEDEN SUMINISTRAR CON ROSCA RÁPIDA

GRILLETES ALTA RESISTENCIA G-80

Material: Acero alta tensión, apagado y templado.

Factor seguridad: 6 veces la carga mínima de trabajo.

Acabado: Galvanizado

 G-4154	CARGA DE TRABAJO	DIAM. ARCO	DIAM. PASADOR	ANCHO INTER.	LARGO INTERIOR		ANCHO DE ARCO	PESO APROX.
		D	d		a	Recto		
	Toneladas métricas	mm	mm	mm	mm	mm	mm	mm
	2	13	16	22	43	51	32	0,34
	3,25	16	19	26	51	64	43	0,63
	4,75	19	22	31	59	76	51	0,95
	6,5	22	25	36	73	83	58	1,55
	8,5	25	28	43	85	95	68	2,30
	9,5	28	32	47	90	108	75	3,24
	12	32	35	51	94	115	83	4,40
	13,5	35	38	57	115	133	92	6
	17	38	42	60	127	146	99	7,50
	25	45	50	74	149	178	126	14



GRILLETES RECTOS GALVANIZADOS (CABEZA PUNZÓN)			
REF.	ARTICULO	PULG.	MM.
GRCP/ 1	GRILLETE RECTO	3/16"	5
GRCP/ 2	GRILLETE RECTO	1/4"	6
GRCP/ 3	GRILLETE RECTO	5/16"	8
GRCP/ 4	GRILLETE RECTO	3/8"	10
GRCP/ 5	GRILLETE RECTO	7/16"	11
GRCP/ 6	GRILLETE RECTO	1/2"	12
GRCP/ 7	GRILLETE RECTO	9/16"	14
GRCP/ 8	GRILLETE RECTO	5/8"	16
GRCP/ 9	GRILLETE RECTO	3/4"	20
GRCP/ 10	GRILLETE RECTO	7/8"	22
GRCP/ 11	GRILLETE RECTO	1"	25
GRCP/ 12	GRILLETE RECTO	1.1/8"	28



GRILLETES RECTOS GALVANIZADOS (CABEZA CUADRADA)			
REF.	ARTICULO	PULG.	MM.
GRCC/ 1	GRILLETE RECTO	3/16"	5
GRCC/ 2	GRILLETE RECTO	1/4"	6
GRCC/ 3	GRILLETE RECTO	5/16"	8
GRCC/ 4	GRILLETE RECTO	3/8"	10
GRCC/ 5	GRILLETE RECTO	7/16"	11
GRCC/ 6	GRILLETE RECTO	1/2"	12
GRCC/ 7	GRILLETE RECTO	9/16"	14
GRCC/ 8	GRILLETE RECTO	5/8"	16
GRCC/ 9	GRILLETE RECTO	3/4"	20
GRCC/ 10	GRILLETE RECTO	7/8"	22
GRCC/ 11	GRILLETE RECTO	1"	25
GRCC/ 12	GRILLETE RECTO	1.1/8"	28

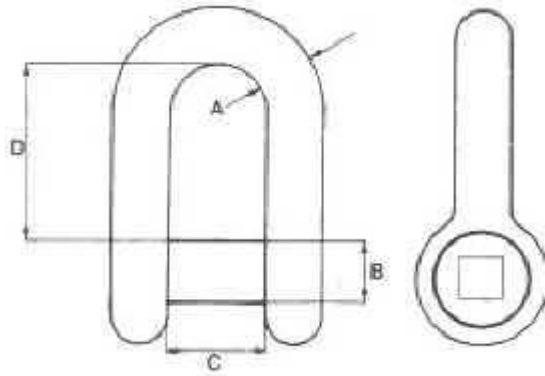


GRILLETES FORMA LIRA GALVANIZADOS (CABEZA PUNZÓN)			
REF.	ARTICULO	PULG.	MM.
GLCP/ 2	GRILLETE LIRA	1/4"	6
GLCP/ 3	GRILLETE LIRA	5/16"	8
GLCP/ 4	GRILLETE LIRA	3/8"	10
GLCP/ 5	GRILLETE LIRA	7/16"	11
GLCP/ 6	GRILLETE LIRA	1/2"	12
GLCP/ 7	GRILLETE LIRA	9/16"	14
GLCP/ 8	GRILLETE LIRA	5/8"	16
GLCP/ 9	GRILLETE LIRA	3/4"	20
GLCP/ 10	GRILLETE LIRA	7/8"	22
GLCP/ 11	GRILLETE LIRA	1"	25
GLCP/ 12	GRILLETE LIRA	1.1/8"	28



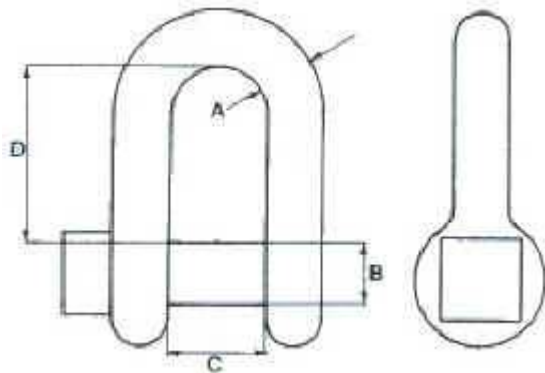
GRILLETES FORMA LIRA GALVANIZADOS (CABEZA CUADRADA)			
REF.	ARTICULO	PULG.	MM.
GLCC/ 2	GRILLETE LIRA	1/4"	6
GLCC/ 3	GRILLETE LIRA	5/16"	8
GLCC/ 4	GRILLETE LIRA	3/8"	10
GLCC/ 5	GRILLETE LIRA	7/16"	11
GLCC/ 6	GRILLETE LIRA	1/2"	12
GLCC/ 7	GRILLETE LIRA	9/16"	14
GLCC/ 8	GRILLETE LIRA	5/8"	16
GLCC/ 9	GRILLETE LIRA	3/4"	20
GLCC/ 10	GRILLETE LIRA	7/8"	22
GLCC/ 11	GRILLETE LIRA	1"	25
GLCC/ 12	GRILLETE LIRA	1.1/8"	28

RECTO CABEZA EMBUTIDA



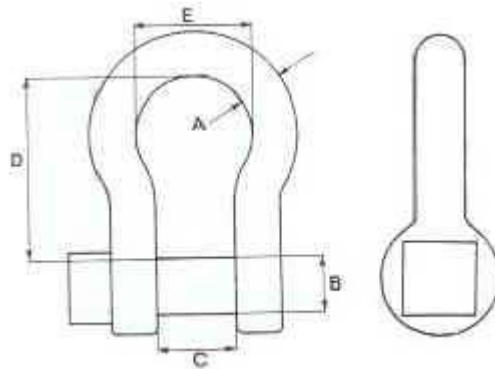
Referencia		A	B	C	D	E
	SWL	mm	mm	mm	mm	mm
	0.3	10	13	19	39	
	0.5	13	16	25	48	
	0.8	16	19	32	61	
02700016	1.1	19	22	38	74	
02700017	1.5	22	25	44	85	
02700018	2	25	28	51	94	
02700019	2.6	28	32	56	107	
	3.2	32	35	53	114	
	4.5	36	38	63	120	
		38	42	65	126	

RECTO CABEZA CUADRADA



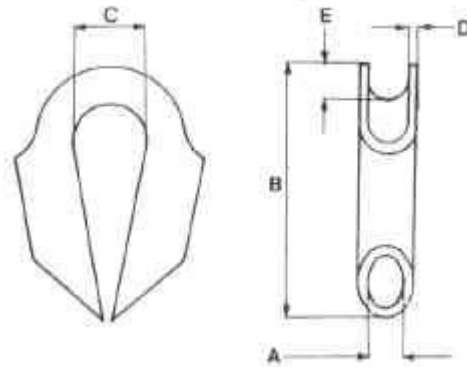
Referencia		A	B	C	D	E
	SWL	mm	mm	mm	mm	mm
	0.3	10	13	19	39	
	0.5	13	16	25	48	
02700011	0.8	16	19	32	61	
02700001	1.1	19	22	38	70	
02700002	1.5	22	25	40	83	
02700003	2	25	28	43	96	
02700007	2.6	28	32	49	101	
02700008	3.2	32	35	53	114	
02700010	4.5	36	38	63	120	
		38	42	65	126	

LIRA CABEZA CUADRADA



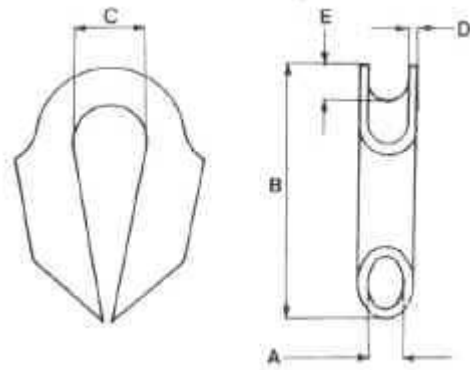
Referencia	SWL	A	B	C	D	E
		mm	mm	mm	mm	mm
	0.3	10	13	19	39	30
	0.5	13	16	24	50	38
02700015	0.8	16	19	32	70	55
02700004	1.1	19	22	37	77	63
02700005	1.5	22	25	43	97	72
02700006	2	25	28	50	100	80
02700014	2.6	28	32	56	117	84
02700009	3.2	32	35	65	130	102
02700013	4.5	38	42	77	150	126

GUARDACABO CERRADO - GALVANIZADO -



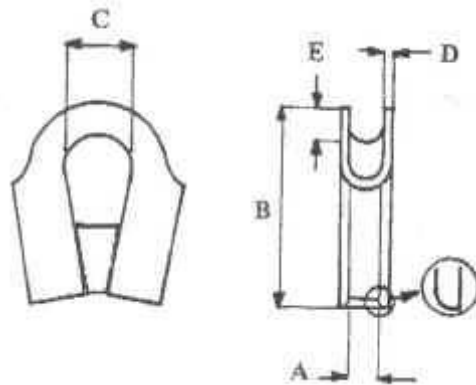
Referencia	Artículo	A	B	C	D	E
	Núm.	mm	mm	mm	mm	mm
01800018	T215	15	102	29	4.0	10
01800011	T217	17	115	27	4.0	10
01800010	T219	19	120	35	5.0	12
01800009	T222	22	140	35	5.0	15
01800008	T225	25	176	48	6.3	16
01800012	T230	30	195	51	7.0	18
01800013	T235	35	215	60	7.0	22
01800014	T245	45	260	70	7.0	27

GUARDACABO CERRADO
- ACERO INOX. AISI 316 -



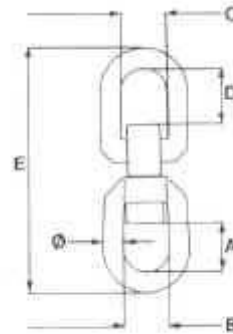
Referencia	Artículo Núm.	A mm	B mm	C mm	D mm	E mm
01800025	T512	12	90	21	2.4	11
01800026	T515	15	100	23	2.8	14
01800027	T521	21	118	27	2.7	16
01800028	T527	27	147	36	3.3	20

GUARDACABO CERRADO REFORZADO
- ACERO INOX. AISI 316 -



Referencia	Artículo Núm.	A mm	B mm	C mm	D mm	E mm
01800029	T815	15	91	27	5.0	9
01800030	T819	19	113	31	5.0	15
01800031	T827	27	142	45	5.0	15
01800032	T831	31	163	48	7.0	19
01800033	T839	39	179	60	5.5	20

**GIRATORIO ARTICULADO CON/SIN MUESCA
- ACERO INOX. AISI 316**



Referencia	Tam. mm.	Ø	SWL 5:1 T	A mm	B mm	C mm	D mm	E mm	Peso
03100005	1/2"	13	1.6	30	28	28	34	160	0.56
03100006	5/8"	16	3.2	41	38	37	50	210	1.20
03100007	3/4"	19	4.7	44	40	40	54	240	2.00
03100001	7/8"	22	6.3	44	40	40	55	265	2.90
03100002	1"	25	8.3	55	50	45	70	320	4.70
03100003	1 1/4"	32	12.0	55	55	54	93	360	9.20
03100004	1 1/2"	38	18.0	62	58	60	110	410	14.60